

Alienware 17



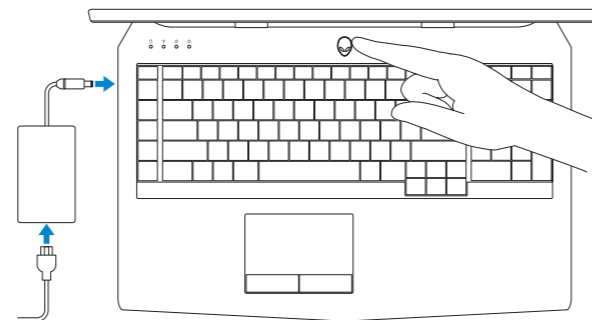
Quick Start Guide

Hurtig startguide | Hurtigstart
Краткое руководство по началу работы | Snabbstartguide



Connect the power adapter and press the power button

Tilslut strømadapteren og tryk på tænd/sluk-knappen
Slik kobler du til strømadapteren og trykker på strømknappen
Подключите адаптер источника питания и нажмите на кнопку питания
Anslut strömadaptren och tryck på strömbrytaren



Shortcut keys

Genvejestaster | Snarveistaster
Клавиши быстрого доступа | Kortkommandon

- Allows to disconnect Alienware graphics amplifier**
Gør det muligt at frakoble Alienware grafikforstærker
Brukes til å koble fra Alienware-grafikkforsterker
Позволяет отключать графический усилитель Alienware
Används för att koppla bort Alienware-grafikförstärkaren
- Disable/Enable wireless**
Deaktiverer/aktiverer trådløs
Deaktiver/Aktiver trådløs
Выключение/включение беспроводной сети
Inaktivera/aktivera trådlöst
- Allows to disconnect Alienware graphics amplifier**
Gør det muligt at frakoble Alienware grafikforstærker
Brukes til å koble fra Alienware-grafikkforsterker
Позволяет отключать графический усилитель Alienware
Används för att koppla bort Alienware-grafikförstärkaren

- Mute audio**
Slå lyd fra | Demp lyden
Режим Без звука | Stäng av ljud
- Decrease volume**
Formindsk lydstyrke | Reduser lyden
Уменьшение громкости | Minska volymen
- Increase volume**
Forøg lydstyrke | Øk lyden
Увеличение громкости | Öka volymen
- Switch to external display**
Skift til ekstern skærm
Bytt til ekstern skjerm
Переключение на внешний дисплей
Växla till extern bildskärm
- Decrease brightness**
Formindsk lysstyrke | Demp lysstyrken
Уменьшение яркости | Minska ljusstyrkan
- Increase brightness**
Forøg lysstyrke | Øk lysstyrken
Увеличение яркости | Öka ljusstyrkan
- Disable/Enable touchpad**
Deaktiverer/aktiverer berøringsplade
Deaktiver/Aktiver styreplate
Выключение/включение сенсорной панели
Inaktivera/aktivera pekskivan
- Disable/Enable AlienFX**
Deaktiverer/aktiverer AlienFX | Deaktiver/Aktiver AlienFX
Выключение/включение AlienFX | Inaktivera/aktivera AlienFX

- NOTE: For more information, see *Specifications* at dell.com/support.
- BEMÆRK! Du kan finde flere oplysninger i *Specifikationer* på dell.com/support.
- MERK: Se *Specifikasjoner* i dell.com/support for å finne mer informasjon.
- ПРИМЕЧАНИЕ. Для получения дополнительной информации, см. раздел *Характеристики* на dell.com/support.
- ANMÄRKNING! För mer information, se *Specifikationer* på dell.com/support.

Product support and manuals
Produktsupport og manualer
Produktstøtte og håndbøker
Техническая поддержка и руководства по продуктам
Produktsupport och handböcker

alienware.com
dell.com/support/manuals

Contact Dell
Kontakt Dell | Kontakt Dell
Обратитесь в компанию Dell | Kontakta Dell

dell.com/contactdell

Regulatory and safety
Lovgivningsmæssigt og sikkerhed
Lovpålagte forhold og sikkerhet
Соответствие стандартам и технике безопасности
Reglering och säkerhet

dell.com/regulatory_compliance

Regulatory model
Regulatorisk model | Regulerende modell
Модель согласно нормативной документации | Regleringsmodell

P43F

Regulatory type
Regulatorisk type | Regulerende type
Тип согласно нормативной документации | Regleringstyp

P43F001

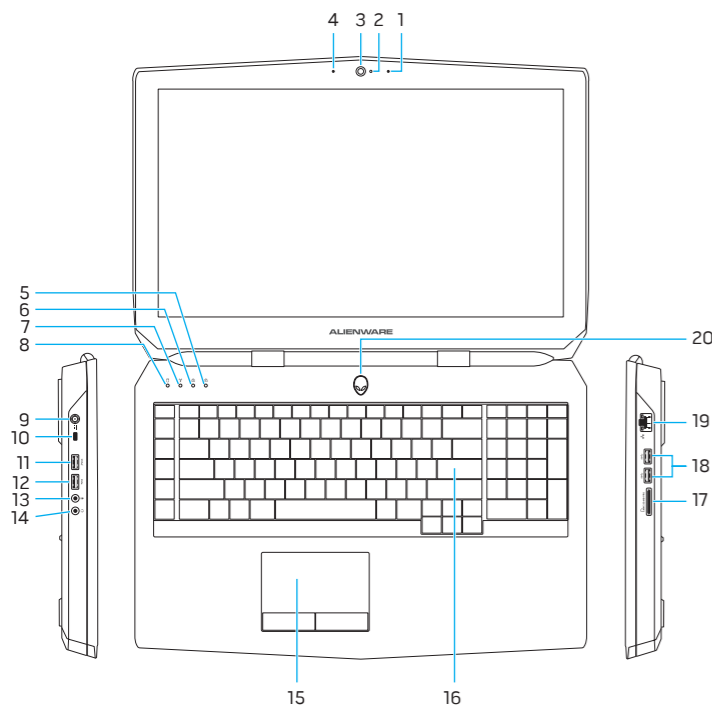
Computer model
Computermodell | Datamaskinmodell
Модель компьютера | Datormodell

Alienware 17 R2

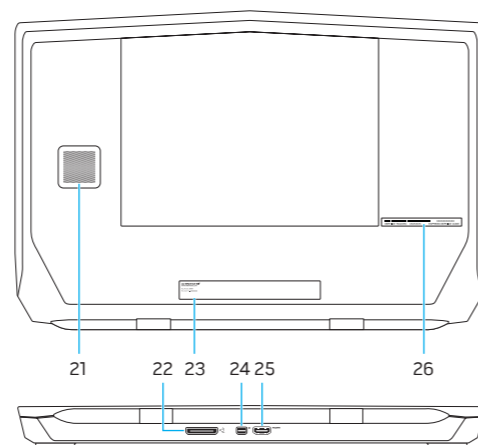


Features

Funktioner | Funksjoner | Характеристики | Funktionen



- | | |
|----------------------------------|-----------------------------------|
| 1. Right microphone | 14. Headset port |
| 2. Camera-status light | 15. Touchpad |
| 3. Camera | 16. Backlit keyboard |
| 4. Left microphone | 17. Media-card reader |
| 5. Num-lock status light | 18. USB 3.0 ports (2) |
| 6. Caps-lock status light | 19. Network port |
| 7. Wireless-status light | 20. Power button (Alienware logo) |
| 8. Hard-drive activity light | 21. Subwoofer |
| 9. Power-adaptor port | 22. External Graphics Port |
| 10. Security-cable slot | 23. Regulatory label |
| 11. USB 3.0 port with PowerShare | 24. Mini DisplayPort |
| 12. USB 3.0 port | 25. HDMI port |
| 13. Microphone/Headphone port | 26. Service Tag label |



- | | |
|------------------------------------|-------------------------------------|
| 1. Højre mikrofon | 14. Hovedtelefonport |
| 2. Kamerastatusindikator | 15. Berøringsplade |
| 3. Kamera | 16. Baggrundsoplyst tastatur |
| 4. Venstre mikrofon | 17. Mediekortlæser |
| 5. Statusindikator for Num-lock | 18. USB 3.0-porte (2) |
| 6. Statuslys for caps-lock | 19. Netværksport |
| 7. Statusindikator for trådløst | 20. Tænd/sluk-knap (Alienware logo) |
| 8. Indikator for harddiskaktivitet | 21. Subwoofer |
| 9. Port til strømsadapler | 22. Ekstern grafikport |
| 10. Sikkerhedskablets åbning | 23. Myndighedsmærkat |
| 11. USB 3.0-port med PowerShare | 24. Mini DisplayPort |
| 12. USB 3.0-port | 25. HDMI-port |
| 13. Port til mikrofon/hovedtelefon | 26. Servicekodeetiket |

- | | |
|------------------------------------|----------------------------------|
| 1. Høyre mikrofon | 14. Hodetelefonport |
| 2. Statuslys for kamera | 15. Styreplate |
| 3. Kamera | 16. Bakgrunnsbelyst tastatur |
| 4. Venstre mikrofon | 17. Mediekortleser |
| 5. Statuslys for tallås | 18. USB 3.0-porter (2) |
| 6. Statuslys for versallås | 19. Nettverksport |
| 7. Statuslampe for trådløs | 20. Av/På-knapp (Alienware-logo) |
| 8. Aktivitetslampe for harddisk | 21. Subwoofer |
| 9. Kontakt for strømforsyning | 22. Ekstern grafikport |
| 10. Spor for sikkerhetskabel | 23. Forskriftsetikett |
| 11. USB 3.0-kontakt med PowerShare | 24. Mini-DisplayPort |
| 12. USB 3.0-port | 25. HDMI-port |
| 13. Mikrofon-/Hodetelefonport | 26. Servicemerke |

- | | |
|--|--|
| 1. Правый микрофон | 14. Порт для наушников |
| 2. Индикатор состояния камеры | 15. Сенсорная панель |
| 3. Камера | 16. Клавиатура с подсветкой |
| 4. Левый микрофон | 17. Устройство чтения карт памяти |
| 5. Индикатор клавиши Num-lock | 18. Порты USB 3.0 (2) |
| 6. Индикатор клавиши Caps-lock | 19. Сетевой порт |
| 7. Индикатор состояния беспроводной сети | 20. Кнопка питания (логотип Alienware) |
| 8. Индикатор работы жесткого диска | 21. Низкочастотный динамик (сабвуфер) |
| 9. Порт адаптера питания | 22. Порт для внешней видеокарты |
| 10. Гнездо защитного кабеля | 23. Обязательная маркировка |
| 11. Разъем USB 3.0 с поддержкой функции PowerShare | 24. Мини-DisplayPort |
| 12. Порт USB 3.0 | 25. Порт HDMI |
| 13. Порт для микрофона/наушников | 26. Метка обслуживания |

- | | |
|-------------------------------------|--------------------------------------|
| 1. Höger mikrofon | 14. Hörlursport |
| 2. Kamerastatuslampe | 15. Pekskeiva |
| 3. Kamera | 16. Bakgrunnsbelyst tangentbord |
| 4. Vänster mikrofon | 17. Mediekortläsare |
| 5. Statuslampe för Num-lock | 18. USB 3.0-portar (2) |
| 6. Statuslampe för Caps-lock | 19. Nätverksport |
| 7. Statuslampe för trådlösa nätverk | 20. Strömbrytare (Alienware-logotyp) |
| 8. Lampe för harddiskaktivitet | 21. Bashögtalare |
| 9. Nätagadapterport | 22. Port för extern grafik |
| 10. Plats för kabellås | 23. Regleringsetikett |
| 11. USB 3.0-port med PowerShare | 24. Mini DisplayPort |
| 12. USB 3.0-port | 25. HDMI-port |
| 13. Mikrofon-/hörlursport | 26. Etikett med servicenummer |